



■ SCHEIBENRÄDER MIT EINTEILIGER 5°/15°-TIEFBETTFELGE

■ DISC WHEELS WITH ONE-PIECE 5°/15° DROP CENTER RIM

■ ROUES À DISQUE AVEC JANTE À BASE CREUSE À 5°/15°



**SCHEIBENRÄDER FÜR
PKW-ANHÄNGER, CARAVAN UND
INDUSTRIEFAHRZEUGE**

**DISC WHEELS FOR
CAR TRAILERS, CARAVANS AND
INDUSTRIAL VEHICLES**

**ROUES À DISQUE POUR
REMORQUES DE VOITURE, CARAVANES ET
VÉHICULES INDUSTRIELS**

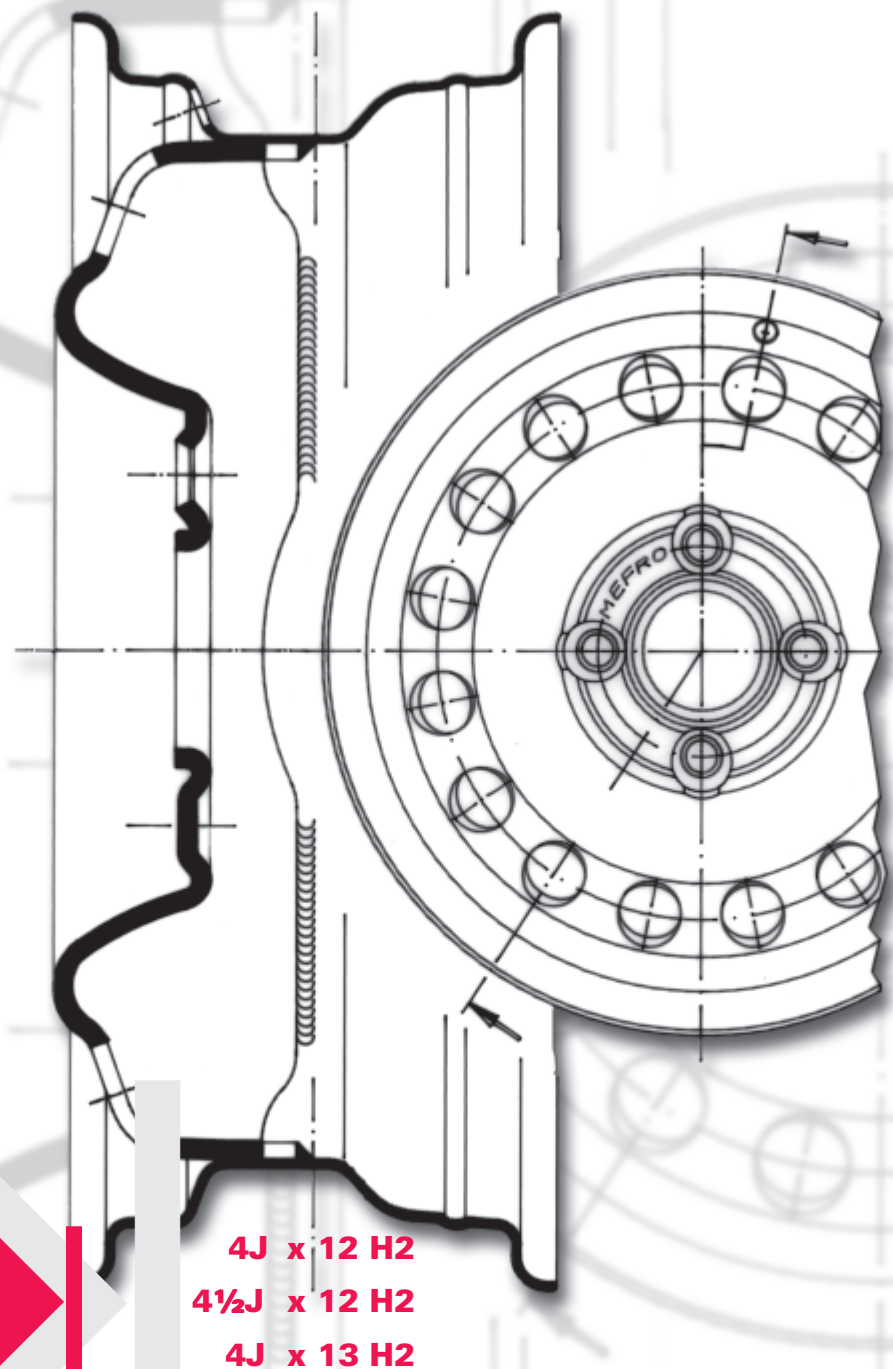




SCHEIBENRÄDER MIT EINTEILIGER 5°-TIEFBETTFELGE

DISC WHEELS WITH ONE-PIECE 5° DROP CENTER RIM

ROUES À DISQUE AVEC JANTE À BASE CREUSE À 5°



Felgenreöße Rim Size Dimension de la Jante	Reifenzuordnung (Auszug) Type Allocation (Excerpt) Correspondance des Pneus (Extrait)	Bolzenlochzahl No. of Stud Holes No. des Trous	Bolzenlochkreis Pitch Circle Cercle Trous	Mittenloch Ø mm Centre Hole Dia. mm Dia. Intérieur mm	Bolzenlochausführung Design of Stud Hole Forme des Trous de Fixation	Einpresstiefe mm Offset mm Déport mm	max. zulässige Radtragfähigkeit max. permitted Wheel Load max. Capacité de Charge de la Roue		Mefro-Nr. Mefro No. Mefro-Réf.	
							kg	km/h		
12"	4J x 12 H2	4	98	58	E 23	30	450	140	43476 103	
			100	57	E 12	0	450	140	43060 106	
			100	57	E 12	26	450	140	43186 102	
			115	85	E 55	30	450	140	43341 106	
	4 1/2 J x 12 H2	155/70 R 12 C	4	130	85	E 1	30	450	140	43342 107
				112	67	E 12	30	450	140	43343 108
				112	67	E 1	30	450	140	43123 105
				112	56,5	E 14	HMA 75	350	140	43689 104 ¹⁾
			112	56,5	AA 12,5	HMA 75	350	140	43689 105 ¹⁾	
			140	94	E 1	0	450	140	43124 106	
			140	94	E 1	30	450	140	43344 100	
			165,1	115	E 43	0	900	140	43551 107	
	4J x 13 H2	145 R 13	4	98	58,6	E 23	30	575	140	43478 105
				100	57	E 16	30	575	140	43447 107
				115	85	E 55	0	650	140	43579 107
				115	85	E 55	30	650	140	43553 100
130				85	E 1	20	675	140	43466 101	
5			112	66,5	E 12	30	650	140	43691 107	

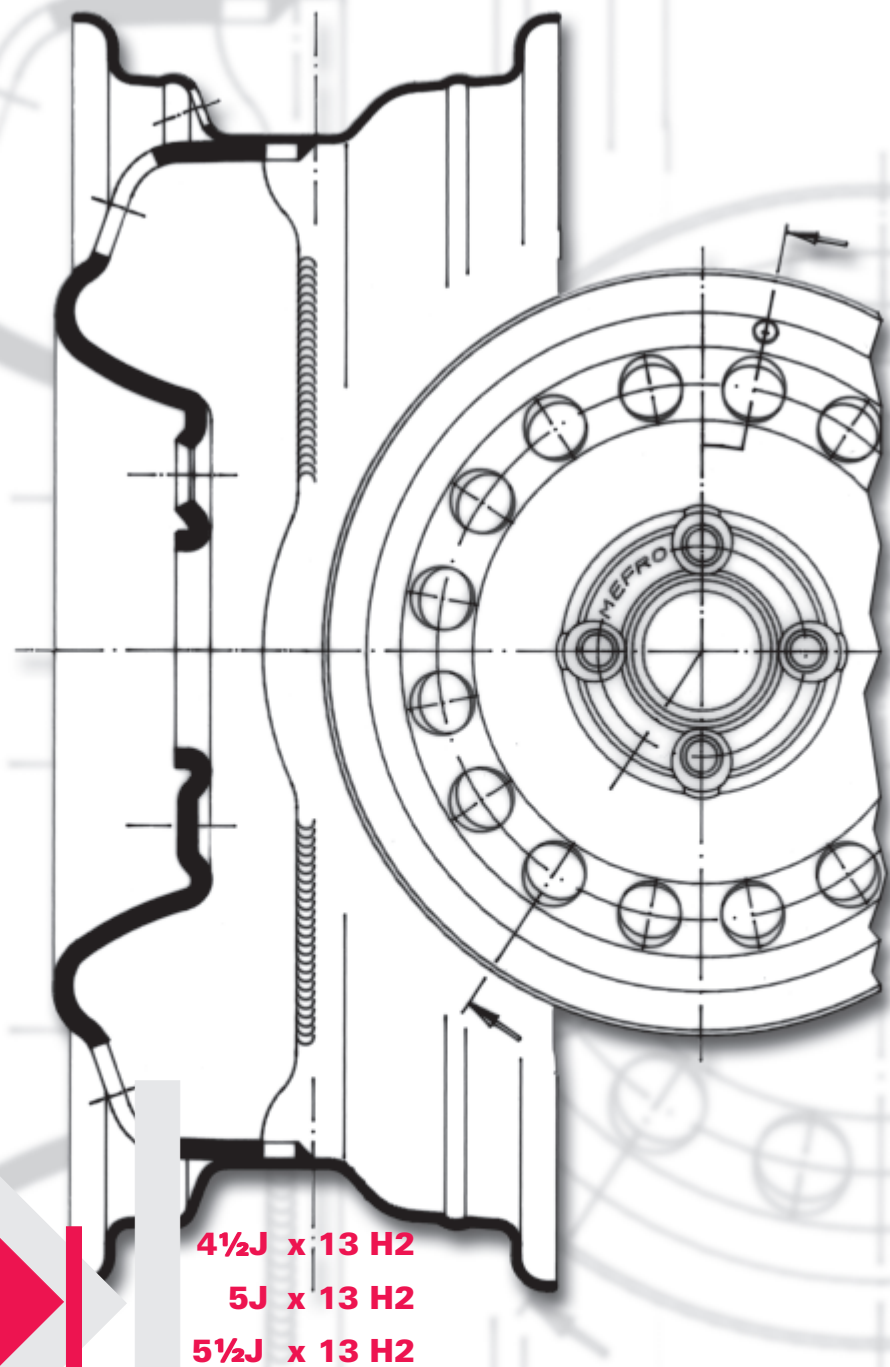
1) Ausschließlich für Zwillingbereifung; Räder nur paarweise einsetzbar; Halbmittabstand 74,5 mm 1) For twin wheels only; wheels to be fitted always in pairs; half dual spacing 74.5 mm 1) Exclusivement pour bandages jumelés; roues utilisables seulement jumelées; demi-distance de centre à centre 74,5 mm



SCHEIBENRÄDER MIT EINTEILIGER 5°-TIEFBETTFELGE

DISC WHEELS WITH ONE-PIECE 5° DROP CENTER RIM

ROUES À DISQUE AVEC JANTE À BASE CREUSE À 5°



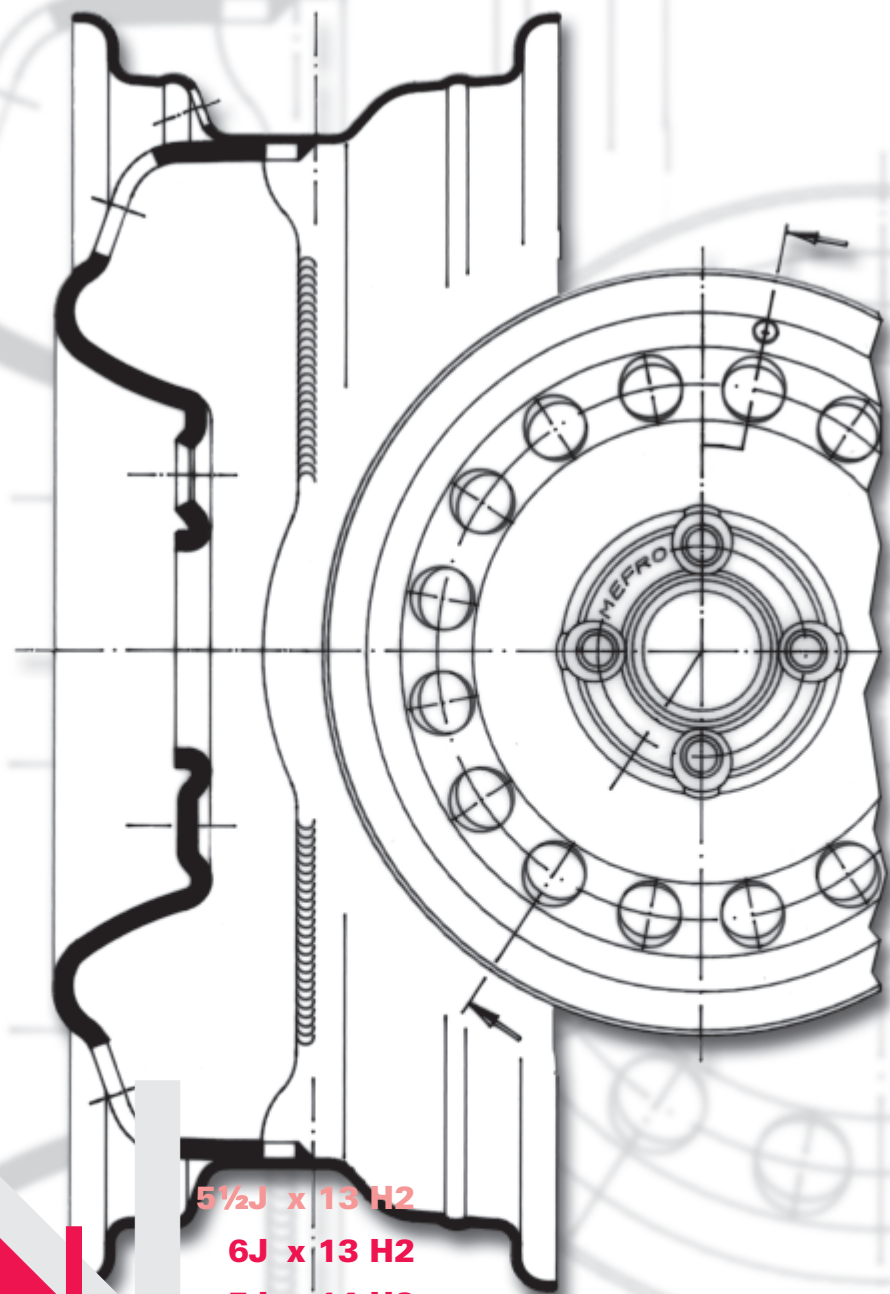
Felgenreöße Rim Size Dimension de la Jante	Reifenzuordnung (Auszug) Type Allocation (Excerpt) Correspondance des Pneus (Extrait)	Bolzenlochzahl No. of Stud Holes No. des Trous	Bolzenlochkreis Pitch Circle Cercle Trous	Mittenloch Ø mm Centre Hole Dia. mm Dia. Intérieur mm	Bolzenlochausführung Design of Stud Hole Forme des Trous de Fixation	Einpressstiefe mm Offset mm Déport mm	max. zulässige Radtragfähigkeit max. permitted Wheel Load max. Capacité de Charge de la Roue		Mefro-Nr. Mefro No. Mefro-Réf.			
							kg	km/h				
13"	4 1/2 J x 13 H2	4	98	58,6	E 23	30	575	140	43261 106			
			98	59	E 23	40	435	180	43473 100			
			100	57	E 16	27	575	140	43054 108			
			100	57	E 16	30	575	140	43107 105			
			100	57	E 16	35	575	140	43066 103			
			100	57	E 12	30	575	140	43496 107			
				115	85	E 55	30	675	140	43346 102		
				130	85	E 1	20	675	140	43467 102		
				130	85	E 1	30	675	140	43347 103		
				139,7	95,25	E 23	26	650	140	43236 105		
				112	63	E 16	30	675	140	43166 107		
				112	63	E 16	33	675	140	43191 108		
				112	66,5	E 12	0	675	140	43189 105		
				112	66,5	E 12	30	675	140	43200 102		
				140	94	E 1	30	675	140	43348 104		
				5 J x 13 H2	4	98	58,6	E 23	30	675	140	43439 107
						98	59	E 23	40	450	180	43515 103
						98	60	E 23	23	435	180	43474 101
100	57	E 16	30			675	140	43201 103				
			130	85	E 1	20	675	140	43580 108			
			130	85	E 1	30	675	140	43350 107			
			139,7	95,25	E 23	26	675	140	43552 108			
			112	63	E 16	30	700	140	43202 104			
			112	66,5	E 12	30	700	140	43203 105			
			140	94	E 1	30	700	140	43351 108			
5 1/2 J x 13 H2	4	98	58,6	E 23	30	575	140	43438 106				
		100	57	E 16	30	675	140	43375 107				
		115	85	E 55	30	675	140	43378 107				
		130	85	E 1	30	675	140	43379 102				
			139,7	95,25	E 23	32	675	140	43237 106			
			112	63	E 16	30	675	140	43376 108			
			112	66,5	E 12	30	675	140	43377 100			
			140	94	E 1	30	675	140	43380 104			



SCHEIBENRÄDER MIT EINTEILIGER 5°-TIEFBETTFELGE

DISC WHEELS WITH ONE-PIECE 5° DROP CENTER RIM

ROUES À DISQUE AVEC JANTE À BASE CREUSE À 5°



5½J x 13 H2

6J x 13 H2

5J x 14 H2

5½J x 14 H2

6J x 14 H2

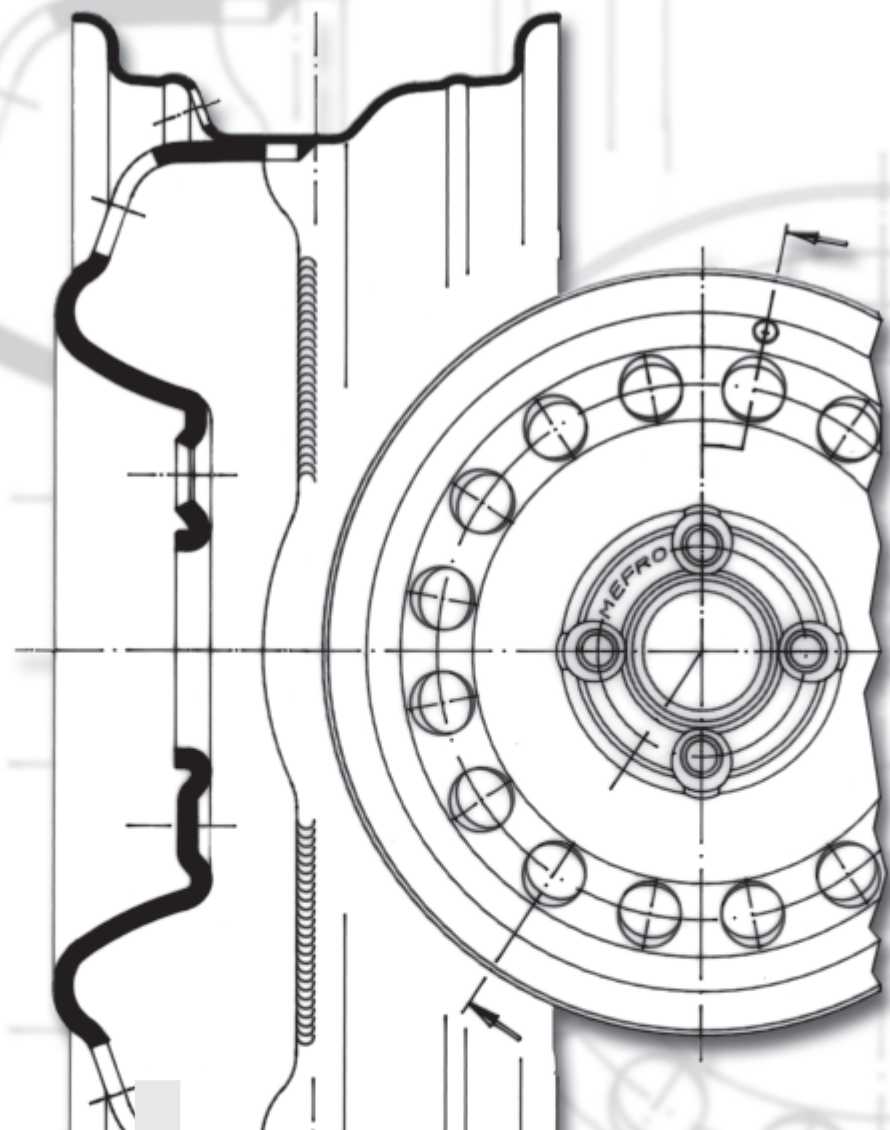
Felgenreöße Rim Size Dimension de la Jante	Reifenzuordnung (Auszug) Type Allocation (Excerpt) Correspondance des Pneus (Extrait)	Bolzenlochzahl No. of Stud Holes No. des Trous	Bolzenlochkreis Pitch Circle Cercle Trous	Mittenloch Ø mm Centre Hole Dia. mm Dia. Intérieur mm	Bolzenlochausführung Design of Stud Hole Forme des Trous de Fixation	Einpresstiefe mm Offset mm Déport mm	max. zulässige Radtragfähigkeit max. permitted Wheel Load max. Capacité de Charge de la Roue		Mefro-Nr. Mefro No. Mefro-Réf.			
							kg	km/h				
13"	5½J x 13 H2		5	165,1	115	E 43	7	675	140	43238 107		
	6J x 13 H2	175 R 13	5	112	66,5	E 12	30	900	140	43687 102		
		175/70 R 13		165,1	115	E 43	7	950	140	43684 108		
		185/70 R 13										
		185/60 R 13										
		195/50 R 13 C										
14"	5J x 14 H2	175 R 14	4	98	59	E 23	30	575	140	43479 106		
		175/70 R 14		98	59	E 23	40	450	180	43574 102		
		175/65 R 14		100	57	E 16	30	775	140	43352 100		
		185 R 14		100	57	E 12	30	775	140	43463 107		
				130	85	E 1	20	775	140	43517 105		
				130	85	E 1	30	775	140	43355 103		
		5		112	63	E 16	26	900	140	43508 104		
				112	63	E 16	30	900	140	43353 101		
				112	66,5	E 12	30	900	140	43354 102		
				112	67	E 1	0	900	140	43446 106		
				140	94	E 1	20	900	140	43645 105		
				140	94	E 1	30	900	140	43356 104		
	5½J x 14 H2	4	185 R 14 C	4	98	59	E 23	30	575	140	43244 105	
			185/65 R 14		100	57	E 16	30	775	140	43070 108	
			195 R 14 C		100	57	E 12	30	775	140	43498 100	
			195/65 R 14		100	57	E 12	35	775	140	43254 107	
			195/75 R 14 C		130	85	E 1	30	775	140	43357 105	
					112	63	E 16	30	900	140	43071 100	
	5		112	66,5	E 12	30	900	140	43072 101			
			140	94	E 1	0	900	140	43581 109			
			140	94	E 1	30	900	140	43358 106			
		6J x 14 H2	4	205 R 14 C	4	100	57	E 16	30	775	140	43359 107
				205/70 R 14		100	57	E 12	30	775	140	43499 101
				215/65 R 14		130	85	E 1	30	775	140	43362 102
215 R 14 C				112	63	E 16	30	900	140	43360 100		



SCHEIBENRÄDER MIT EINTEILIGER 5°-TIEFBETTFELGE

DISC WHEELS WITH ONE-PIECE 5° DROP CENTER RIM

ROUES À DISQUE AVEC JANTE À BASE CREUSE À 5°



- 6J x 14 H2
- 5J x 15 H2
- 5½J x 15 H2
- 6J x 15 H2
- 6½J x 15 H2
- 6J x 16 H2

Felgenreöße Rim Size Dimension de la Jante	Reifenzuordnung (Auszug) Type Allocation (Excerpt) Correspondance des Pneus (Extrait)	Bolzenlochzahl No. of Stud Holes No. des Trous	Bolzenlochkreis Pitch Circle Cercle Trous	Mittenloch Ø mm Centre Hole Dia. mm Dia. Intérieur mm	Bolzenlochausführung Design of Stud Hole Forme des Trous de Fixation	Einpresshöhe mm Offset mm Déport mm	max. zulässige Radtragfähigkeit max. permitted Wheel Load max. Capacité de Charge de la Roue		Mefro-Nr. Mefro No. Mefro-Réf.	
							kg	km/h		
14"	6J x 14 H2	5	112	66,5	E 12	30	900	140	43361 101	
			140	94	E 1	30	900	140	43363 103	
	6	205	161	E 2	0	1250	140	43329 101		
		205	161	A 2	HMA 122	1250	140	43440 100		
15"	5J x 15 H2	5	112	66,5	E 12	30	775	140	43589 107	
		5½J x 15 H2	5	112	66,5	E 16	30	900	140	43365 105
				112	66,5	E 12	30	900	140	43315 104
	195/70 R 15 C	140	94	E 1	30	950	140	43367 107		
		6J x 15 H2	5	112	66,5	E 16	30	900	140	43131 105
				112	66,5	E 12	30	900	140	43130 104
	215/70 R 15 C	140	94	E 1	30	950	140	43370 102		
	6½J x 15 H2	225/60 R 15	5	108	58	E 23	45	600	180	43586 104
	16"	6J x 16 H2	5	112	66,5	E 12	30	900	140	43220 106
				140	94	E 1	0	1350	140	43582 100
139,7				92,5	E 14	30	950	140	43374 106	
6		139,7	92,5	E 14	0	1350	140	43599 107		
		205	161	E 2	0	1350	140	43583 101		
8		165,1	124,2	E 14	0	1550	140	43601 109		
		165,1	124,2	E 14	13	1550	140	43600 108		
		165,1	115,9	AA 16,5	HMA 127	1350	140	43561 109		
		165,1	120,6	AA 16,5	HMA 139	1350	140	43564 102		
		165,1	121,2	AA 16,5	HMA 136	1350	140	43563 101		
165,1	123,9	AA 16,5	HMA 136	1350	140	43562 100				
165,1	123,9	AA 16,5	HMA 139	1350	140	43573 101				

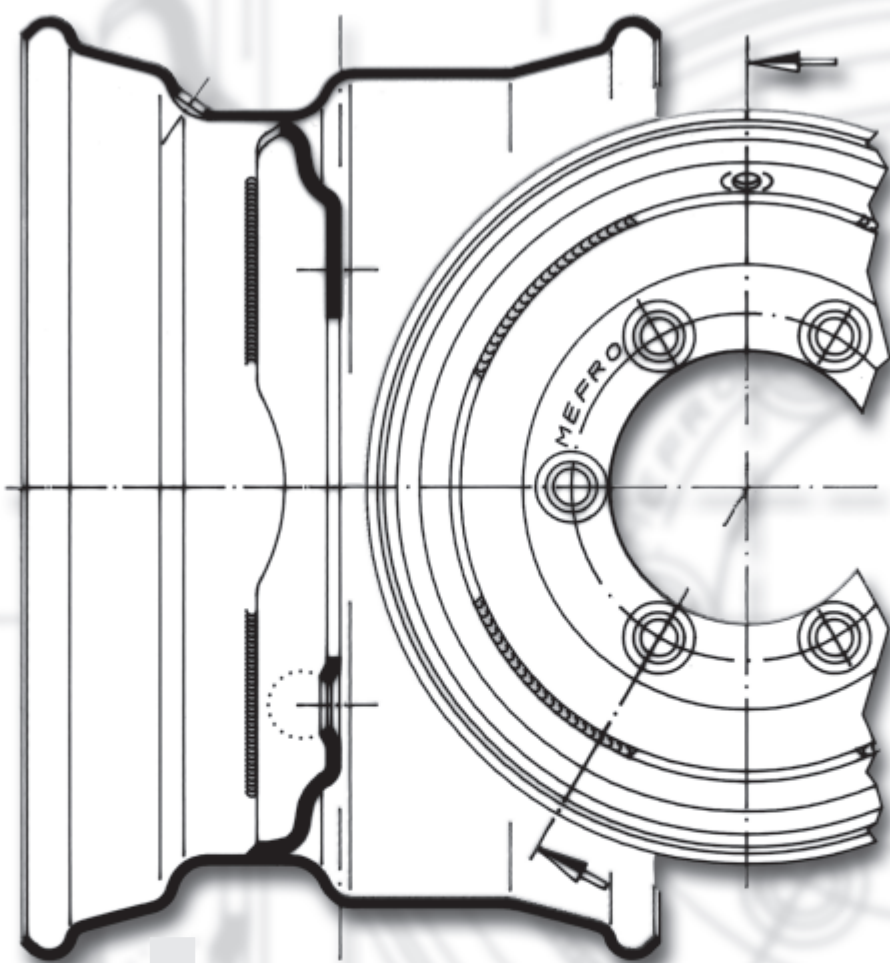




SCHEIBENRÄDER MIT EINTEILIGER 15°-STEILSCHULTERFELGE

DISC WHEELS WITH ONE-PIECE 15° DROP CENTER RIM

ROUES À DISQUE AVEC JANTE À PORTÉE CONIQUES À 15°



17.5 x 6.00

Felgenreöße Rim Size Dimension de la Jante	Reifenzuordnung (Auszug) Type Allocation (Excerpt) Correspondance des Pneus (Extrait)	Bolzenlochzahl No. of Stud Holes No. des Trous	Bolzenlochkreis Pitch Circle Cercle Trous	Mittenloch Ø mm Centre Hole Dia. mm Dia. Intérieur mm	Bolzenlochausführung Design of Stud Hole Forme des Trous de Fixation	Einpresstiefe mm Offset mm Déport mm	max. zulässige Radtragfähigkeit max. permitted Wheel Load max. Capacité de Charge de la Roue	Mefro-Nr. Mefro No. Mefro-Réf.	
						kg	km/h		
17.5"	17.5 x 6.00	8 R 17.5	6	205	E 2	0	2000	100	46243 104
		8 R 17.5 C	8	165,1	AA 16,5	12,7	2350	40	46214 102
		8.5 R 17.5							
		9.5 R 17.5							
		205/65 R 17.5							
		205/75 R 17.5							
		215/75 R 17.5							
		225/75 R 17.5							