



■ SCHEIBENRÄDER MIT EINTEILIGER 5°/15°-BREITBETTFELGE

■ DISC WHEELS WITH ONE-PIECE 5°/15° WIDE BASE RIM

■ ROUES À DISQUE AVEC JANTE À BASE LARGE À 5°/15°



**SCHEIBENRÄDER FÜR
KLEINTRAKTOREN, KOMMUNALFAHRZEUGE UND
ANLAGEPFLLEGEMASCHINEN**

**DISC WHEELS FOR
GARDEN TRACTORS, MUNICIPAL AND
UTILITY VEHICLES**

**ROUES À DISQUE POUR
TRACTEURS COMPACTS, VÉHICULES
COMMUNAUX ET MACHINES D'ENTRETIEN DES
ESPACE VERTS**

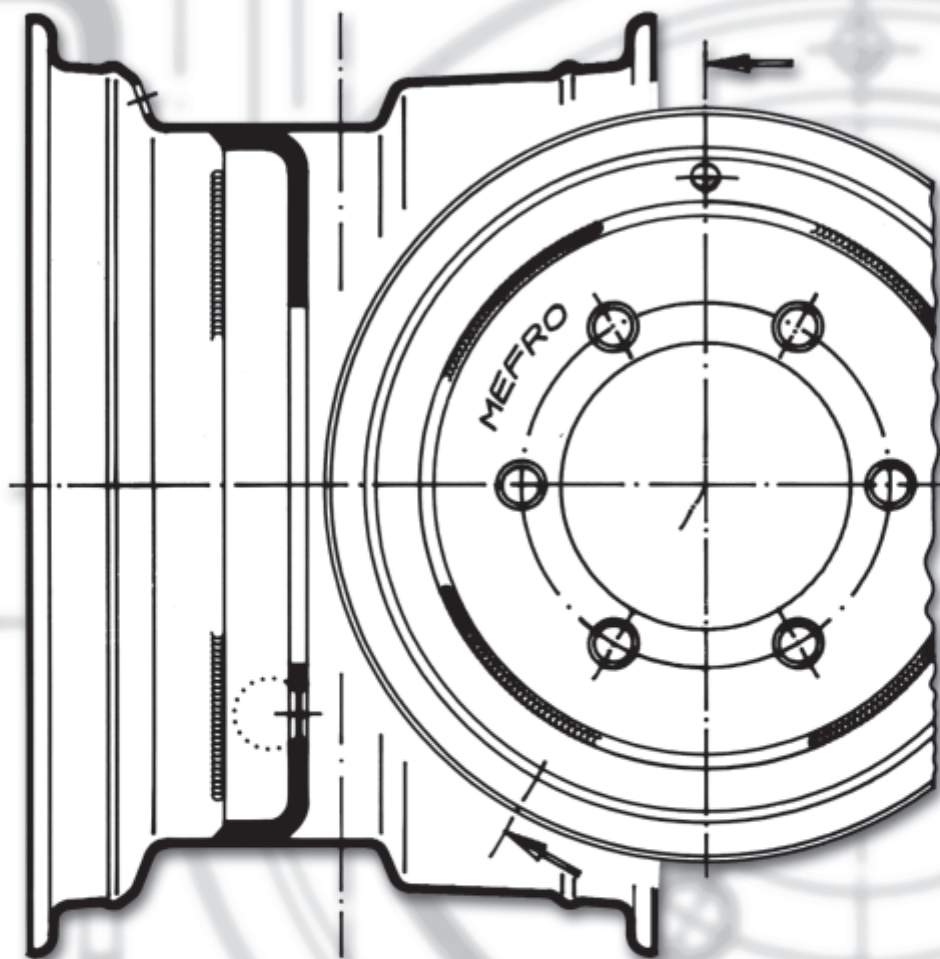




SCHEIBENRÄDER MIT EINTEILIGER 5°-BREITBETTFELGE

DISC WHEELS WITH ONE-PIECE 5° WIDE BASE RIM

ROUES À DISQUE AVEC JANTE À BASE LARGE À 5°



3.00 B x 12

7.00 I x 12 H2

8.50 I x 12 H2

10.50 I x 12 H2

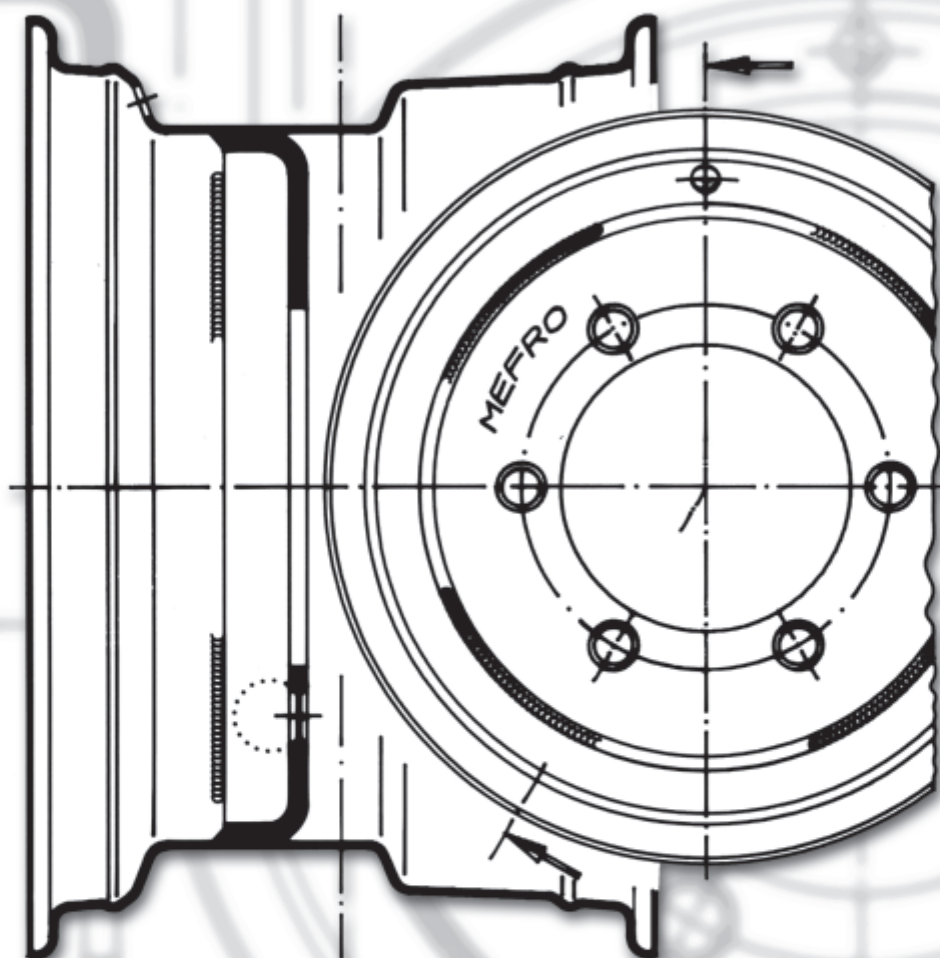
Felgenreöße Rim Size Dimension de la Jante	Reifenzuordnung (Auszug) Type Allocation (Excerpt) Correspondance des Pneus (Extrait)	Bolzenlochzahl No. of Stud Holes No. des Trous	Bolzenlochkreis Pitch Circle Cercle Trous	Mittenloch Ø mm Centre Hole Dia. mm Dia. Intérieur mm	Bolzenlochausführung Design of Stud Hole Forme des Trous de Fixation	Einpressiefe mm Offset mm Déport mm	max. zulässige Radtragfähigkeit max. permitted Wheel Load max. Capacité de Charge de la Roue		Mefro-Nr. Mefro No. Mefro-Réf.
							kg	km/h	
12"	3.00 B x 12	4	130	85	B 15	26	900	25	43670 103
		5	112	67	E 1	26	900	25	43576 104
			140	94	E 2	-4	900	25	43644 104
			139,7	101,8	E 2	-4	900	25	43627 105
	7.00 I x 12 H2	4	100	57	E 12	0	750	40	43151 100
			100	57	E 1	-27	750	40	43148 105
		5	112	67	E 12	30	900	140	43221 107
			112	67	E 12	10	900	140	43414 107
			112	67	E 1	0	850	40	43069 106
			112	67	E 1	10	900	140	43413 106
			140	94	E 1	10	900	140	43415 108
			160	110	E 1	-10	1500	40	43461 105
8.50 I x 12 H2	4	100	57	E 12	-50	750	40	43156 105	
		100	57	E 1	0	750	40	43149 106	
	5	112	67	E 12	0	850	40	43212 106	
		112	67	E 12	-15	850	40	43170 103	
		140	94	E 1	0	850	40	43614 102	
		160	110	E 1	0	1500	40	43146 103	
10.50 I x 12 H2	4	100	60	E 12	30	750	40	43242 103	
		100	60	E 12	-40	750	40	43402 103	
		130	85	E 1	-27	850	30	43158 107	
	5	112	67	E 12	0	850	40	43157 106	
		112	67	E 1	0	850	40	43078 107	
		112	67	E 1	30	850	40	43211 105	
		140	94	E 1	-40	1000	40	43630 108	
		140	94	E 1	0	1000	40	43152 101	
		140	94	A 1	-40	1000	40	43526 106	
		160	110	E 1	-75	1100	40	43457 100	
160	110	E 1	0	1100	40	43133 107			
160	110	E 1	30	1100	40	43560 108			



SCHEIBENRÄDER MIT EINTEILIGER 5°-BREITBETTFELGE

DISC WHEELS WITH ONE-PIECE 5° WIDE BASE RIM

ROUES À DISQUE AVEC JANTE À BASE LARGE À 5°



3.75 I x 14

4J x 14

5½J x 14 H2

6J x 14 H2

8J x 14 H2

6J x 15 H2

7J x 15 H2

8 LB x 15 H2

10 LB x 15 H2

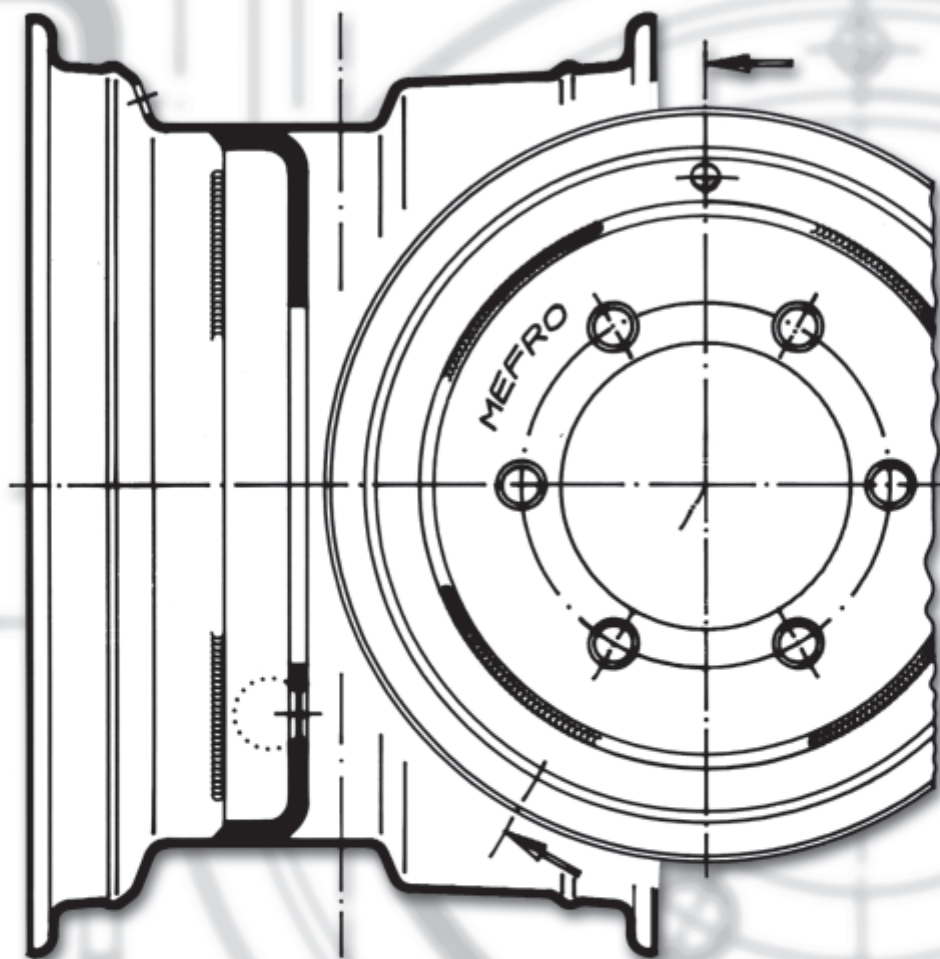
Felgenreöße Rim Size Dimension de la Jante	Reifenzuordnung (Auszug) Type Allocation (Excerpt) Correspondance des Pneus (Extrait)	Bolzenlochzahl No. of Stud Holes No. des Trous	Bolzenlochkreis Pitch Circle Cercle Trous	Mittenloch Ø mm Centre Hole Dia. mm Dia. Intérieur mm	Bolzenlochausführung Design of Stud Hole Forme des Trous de Fixation	Einpressstiefe mm Offset mm Déport mm	max. zulässige Radtragfähigkeit max. permitted Wheel Load max. Capacité de Charge de la Roue		Mefro-Nr. Mefro No. Mefro-Réf.	
							kg	km/h		
14"	3.75 I x 14	645/160 - 14	5	140	94	E 1	0	1400	30	43643 103
	4J x 14	645/160 - 14	5	120	72	A 2	40	850	25	43688 103
	5½J x 14 H2	185 R 14 C	5	160	110	E 1	-10	1200	40	43169 101
		195 R 14 C	6	205	161	E 2	-15	1600	40	43134 108
				205	161	E 2	30	1600	40	43145 102
			205	161	AA18	HMA110	1000	85	43038 108	
	6J x 14 H2	205 R 14 C	5	160	110	E 1	-10	1200	40	43387 103
		27 x 8.50 R 14	6	160	110	A 1	-10	1500	40	43293 105
			6	205	161	A 2	-5	2400	40	43292 104
	8J x 14 H2	245/60 R 14	5	112	68	E 1	30	900	140	43216 101
15"	6J x 15 H2	225/60 R 15	5	112	66,5	A 1	-40	900	40	43424 100
			6	152,4	117,4	A 15	30	1500	40	43613 101
			6	205	161	A 2	0	2400	40	43294 106
	7J x 15 H2	235/75 R 15	5	112	66,5	A 1	-40	900	40	43296 108
		30 x 9.50 - 15	6	140	94	E 1	0	900	40	43588 106
			6	205	161	A 2	0	2400	40	43403 104
	8 LB x 15 H2	25 x 10.50 - 15	5	112	66,5	A 1	-5	900	40	43523 103
		27 x 10.50 - 15	6	140	94	A 1	20	1200	40	43215 100
		275/60 R 15	6	205	161	E 2	-5	1250	40	43284 104
				205	161	B 2	-28	1800	40	43115 105
			205	161	B 2	75	1800	40	43505 101	
	10 LB x 15 H2	29 x 12.50 - 15	5	112	66,5	A 1	-8	900	40	43086 107
29 x 13.50 - 15			140	94	A 1	5	1200	40	43469 104	
31 x 10.50 - 15			160	110	E 1	25	1200	40	43230 108	
33 x 12.50 - 15			160	110	A 1	-25	1200	40	43395 102	
285/70 R 15			180	90	A 12	-62	1200	40	43165 106	



SCHEIBENRÄDER MIT EINTEILIGER 5°-BREITBETTFELGE

DISC WHEELS WITH ONE-PIECE 5° WIDE BASE RIM

ROUES À DISQUE AVEC JANTE À BASE LARGE À 5°



10 LB x 15 H2

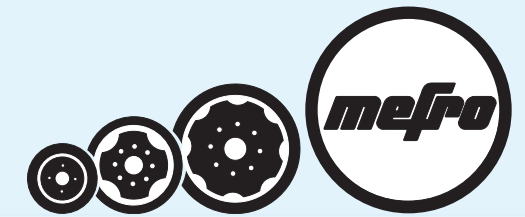
13 LB x 15 H2

6J x 16 H2

8J x 16 H2

10 LB x 16

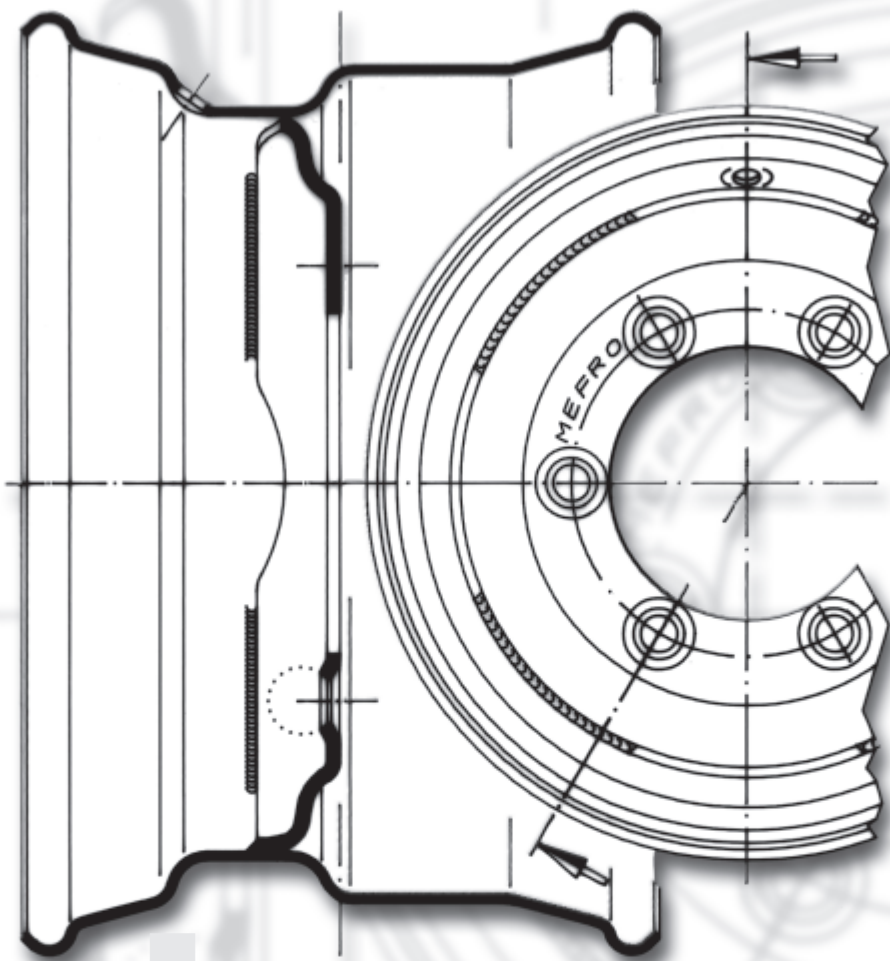
Felgenreöße Rim Size Dimension de la Jante	Reifenzuordnung (Auszug) Type Allocation (Excerpt) Correspondance des Pneus (Extrait)	Bolzenlochzahl No. of Stud Holes No. des Trous	Bolzenlochkreis Pitch Circle Cercle Trous	Mittenloch Ø mm Centre Hole Dia. mm Dia. Intérieur mm	Bolzenlochausführung Design of Stud Hole Forme des Trous de Fixation	Einpresshöhe mm Offset mm Déport mm	max. zulässige Radtragfähigkeit max. permitted Wheel Load max. Capacité de Charge de la Roue	Mefro-Nr. Mefro No. Mefro-Réf.			
						kg	km/h				
15"	10 LB x 15 H2	6	120	90	AA 13	-62	1000	40	43164 105		
			140	94	AA 14,5	-38	1200	40	43575 103		
			152,4	117,4	A 15	28	1500	40	43488 107		
			205	161	B 2	-35	1800	40	43224 105		
			205	161	B 2	-25	1800	40	43116 106		
			205	161	B 2	15	1800	40	43286 106		
			205	161	B 2	38	1800	40	43128 101		
			205	161	B 2	52	1800	40	43218 103		
			205	161	B 2	70	1800	40	43650 101		
	13 LB x 15 H2	31 x 15.50 - 15 33 x 15.50 - 15 295/50 R 15	5	112	66,5	A 1	0	900	40	43139 104	
				112	66,5	A 1	68	900	40	43512 100	
				140	94	A 1	-20	1600	40	43470 106	
				6	140	94	B 1	77	1600	40	43621 109
					152,4	117,4	AA 15	-133	1400	40	43484 103
					205	160,4	AA 19	-7,6	1800	40	43452 104
					205	161	E 2	-104	1400	40	43649 109
					205	161	E 2	-85	1250	40	43281 101
					205	161	E 2	37	1400	40	43647 107
205					161	A 2	0	1800	40	43449 100	
205					161	B 2	-60	1800	40	43209 102	
205					161	B 2	-45	1800	40	43117 107	
		8	205	161	B 2	-35	1800	40	43321 102		
			205	161	B 2	15	1800	40	43233 102		
			165,1	130,8	E 15	-89	1400	40	43458 101		
16"	6J x 16 H2	6	165	130,8	E 15	-43	1400	40	43459 102		
			205	161	A 2	0	1400	80	43490 101		
	8J x 16 H2	6	205	161	A 2	-5	2700	40	43460 104		
			205	161	B 2	-75	2700	40	43280 100		
	10 LB x 16	315/55 R 16	5	130	84,5	E 1	21	1900	110	43510 107	



SCHEIBENRÄDER MIT EINTEILIGER 15°-STEILSCHULTERFELGE

DISC WHEELS WITH ONE-PIECE 15° DROP CENTER RIM

ROUES À DISQUE AVEC JANTE À PORTÉE CONIQUES À 15°



17.5 x 6.75

Felgenreöße Rim Size Dimension de la Jante	Reifenzuordnung (Auszug) Type Allocation (Excerpt) Correspondance des Pneus (Extrait)	Bolzenlochzahl No. of Stud Holes No. des Trous	Bolzenlochkreis Pitch Circle Cercle Trous	Mittenloch Ø mm Centre Hole Dia. mm Dia. Intérieur mm	Bolzenlochausführung Design of Stud Hole Forme des Trous de Fixation	Einpresstiefe mm Offset mm Déport mm	max. zulässige Radtragfähigkeit max. permitted Wheel Load max. Capacité de Charge de la Roue	Mefro-Nr. Mefro No. Mefro-Réf.		
						kg	km/h			
17.5"	17.5 x 6.75	8 R 17.5	8	275	221	A 3	12,5	3000	50	46211 108
		8 R 17.5 C								
		8.5 R 17.5								
		9 R 17.5								
		9.5 R 17.5								
		10 R 17.5								
		205/65 R 17.5								
		205/75 R 17.5								
		215/75 R 17.5								
		225/75 R 17.5								
		235/75 R 17.5								
		245/70 R 17.5								
		245/75 R 17.5								
	265/70 R 17.5									